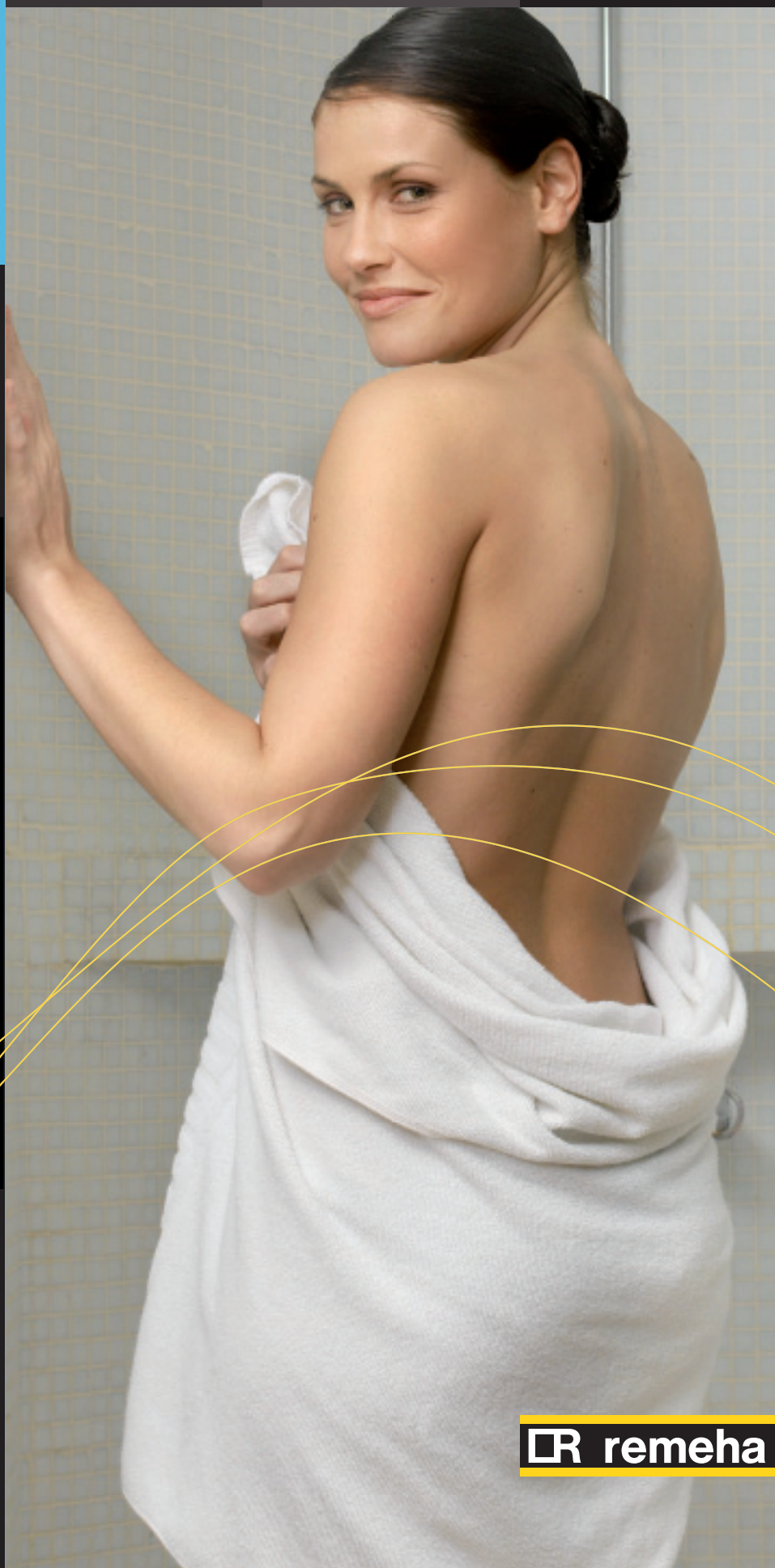


Remeha Calenta

15s, 25s, 35s, 28c en 40c

*Supersnel warmte en
volop warm water*



 remeha

*De meest doordachte
verwarmingsketel ooit*

Remeha Calenta Sup

De Remeha Calenta: de meest doordachte condenserende verwarmingsketel ooit. Een hypermoderne, nieuw ontwikkelde condenserende gasketel in Combi en Solo-uitvoering. Betrouwbaarheid en optimale prestaties gaan bij dit toestel hand in hand, voor een onbezorgde warmte- en sanitair warm watervoorziening. Een absolute kwaliteitsketel, die bovendien onderhoudsvriendelijk is en het uw installateur bij servicewerkzaamheden zeer gemakkelijk maakt.

Toprendement en prestaties

Het kloppend hart van de Calenta is een unieke, uiterst compacte warmtewisselaar van gietaluminium: *de Ultra Responsive Heat Exchanger*. Deze is door zijn kleine afmetingen in staat zeer snel warmte te leveren. Bij de combi-ketel betekent dit ook snel een grote hoeveelheid sanitair warm water van een stabiele temperatuur. Tests hebben uitgewezen dat de Calenta het hoogste jaargebruiksrendement op sanitair warm water levert van alle ketels in zijn segment. De ketel is verder voorzien van een modulerende A-label pomp die garant staat voor een laag elektriciteitsverbruik en een hoog rendement over het gehele belastingsbereik. Bovendien behoort stromingsgeluid in de radiatoren hierdoor definitief tot het verleden: het debiet van het CV-water wordt aangepast aan de warmtevraag, met lagere stromingssnelheden – dus geruisloze verwarming – als resultaat.

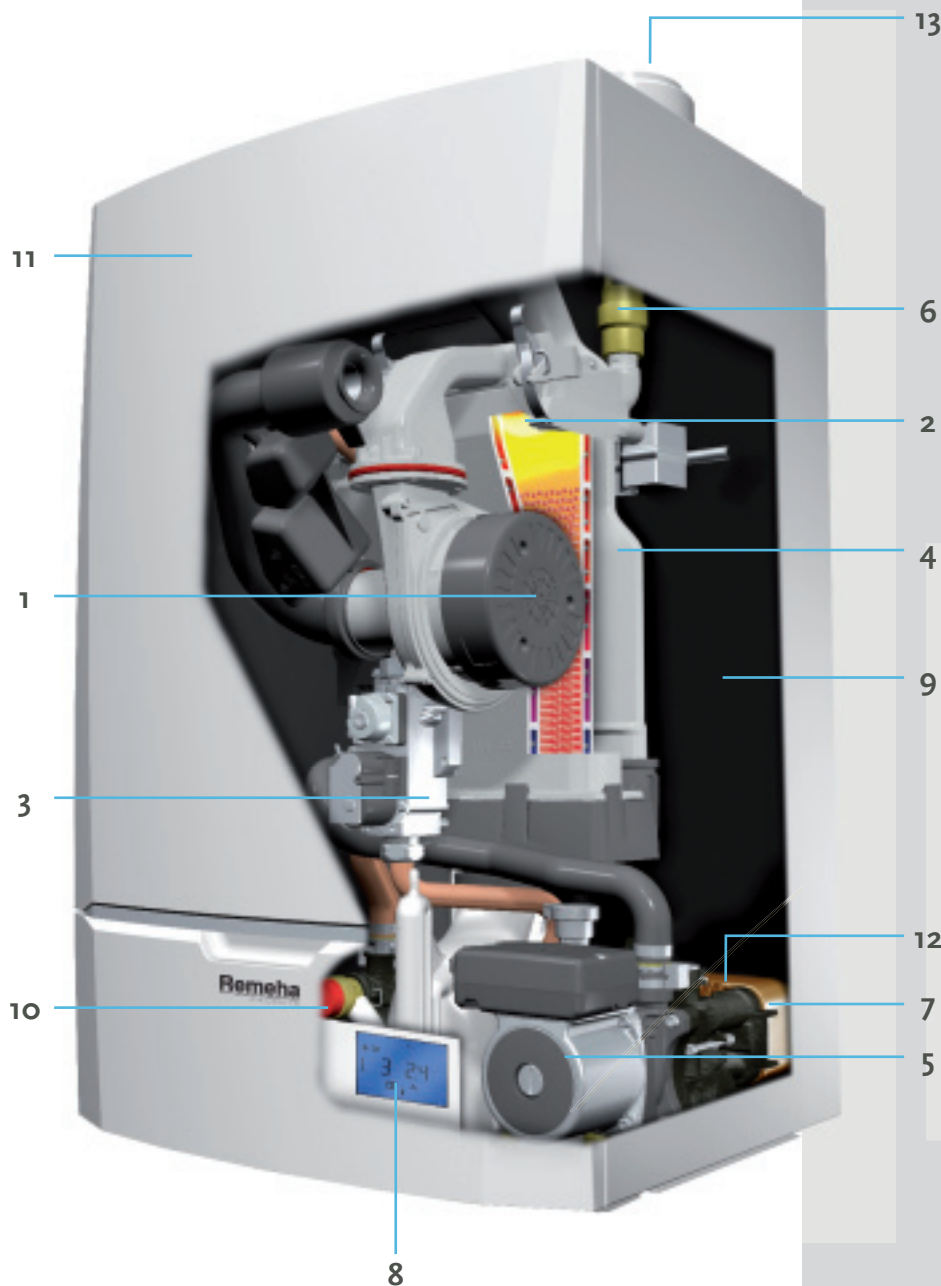
Weinig onderhoud

Ook voor uw installateur is de Remeha Calenta een ideale condenserende gasketel. Het toestel is variabel en flexibel in zijn toepassingen, eenvoudig te installeren en zeer servicevriendelijk door het unieke, doordachte ketelconcept. U heeft zelf nauwelijks omkijken naar het toestel. De ketel geeft op het eigen blauwe display, of desgewenst via de iSense-regelaar in de woonkamer, zelf aan wanneer er bijvoorbeeld water bijgevuld moet worden.

www.remeha.be



ersnel warmte en volop warm water



Opbouw van de Calenta

1. Ventilator
2. Brander
3. Gascombinatieblok
4. Warmtewisselaar (CV)
5. Circulatiepomp
6. Automatische ontluchter
7. Platenwarmtewisselaar (combi toestel)
8. Bedieningspaneel
9. CV-expansievat 12 liter (enkel 15s, 25s, & 28c)
10. Veiligheidsventiel
11. Bemanteling/luchtkast
12. Driewegklep (combi & solo)
13. Rookgasafvoer/ luchttoevoer



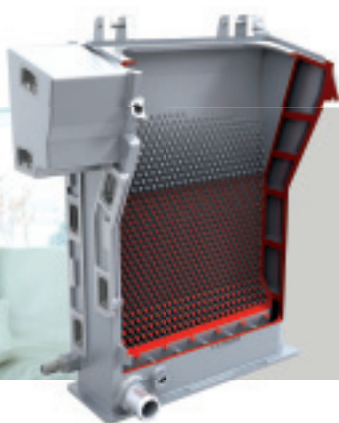
De slimste kamerthermostaat iSense

De hypermoderne, slimme regelaar, de Remeha iSense, is het resultaat van aandachtig luisteren naar de wensen van installateur en eindgebruiker. De bediening van de iSense is zeer eenvoudig. Met slechts twee drukknoppen en één druk/draaiknop vindt iedereen intuïtief zijn weg door de overzichtelijke scroll menu's. De werking van deze regelaar is nauw afgestemd op alle Remeha systemen en garandeert een optimale samenwerking met de besturing van de ketel. De iSense is verkrijgbaar als versie met draad of draadloos in een kit gecombineerd met de iBase ketelmodule (RF verbinding).

Remeha Calenta en Remeha *iSense*: de winnende combinatie!

De Calenta is universeel toepasbaar, maar vormt een extra comfortabele combinatie met de Remeha *iSense*. De *iSense* is een revolutionaire nieuwe kamerthermostaat/regelaar, die uitblinkt door de eenvoudige en intuïtieve bediening, maar ook door de unieke manier waarop hij communiceert met de condenserende gasketel. En mocht er, om welke reden ook, niet tijdig onderhoud zijn gepleegd, dan attendeert de ketel u via het display van de *iSense* op de benodigde servicebeurt.

De Remeha *iSense* heeft, net als de Calenta zelf, een groot display: zodra u de *iSense* bedient, treedt het blauwe backlight in werking voor een duidelijke schermweergave. De *iSense* werkt met scrollmenu's en duidelijke hulpteksten. U heeft voor de *iSense* absoluut geen complexe gebruiksaanwijzing nodig. Ook kan de Remeha *iSense* als weersafhankelijke regelaar worden gebruikt en dan zelfs geheel geïntegreerd in de Calenta: ketel en regelaar vormen zo één fraai geheel.



Remeha komt overal

Remeha komt in heel Europa over de vloer. In woonhuizen en kantoren, maar ook in projecten zoals bij Lotus Bakeries, Kinopolis bioscopen, Ikea, S.M.A.K., VLOS, Nike, Caterpillar, Zara...



Remeha condensatiespecialist

Remeha is de Nederlandse ketelfabrikant met de meeste ervaring in heel Europa op het vlak van condensatie. Ruim 30 jaar geleden ontwierp en fabriceerde Remeha zijn eerste condenserende gasketels. Al deze expertise is verwerkt in een topgamma condenserende gasketels.

Garantie

Remeha kiest de materialen en componenten van haar ketels zeer zorgvuldig. Zo zijn Remeha condenserende gasketels voorzien van warmtewisselaars met een uitzonderlijk hoge kwaliteit. Dat geeft niet alleen warmte, maar ook vertrouwen. Remeha geeft dan ook 10 jaar garantie op de gietaluminium warmtewisselaar van de Calenta en 2 jaar op de overige onderdelen.



De voordelen in het kort:

- Supersnelle, royale levering van sanitair warmwater aan een constante temperatuur
- Hoog rendement, zowel tijdens verwarmings- als sanitair warm waterbedrijf
- Compact en fraai modern design
- Helder LCD-display met blauw backlight en handige instel- en uitleesmogelijkheden
- Zeer geruisarm
- Modulerende A-klasse pomp voor energiebesparing en voorkomen van stromingsgeluid
- Digitale waterdrukuitlesing met 'bijvul'-melding

Remeha en het kwaliteitslabel

Remeha verwarmingsketels produceren een minimale uitstoot van milieu-onvriendelijke stoffen, zoals NO_x en CO, veroorzakers van zure regen en het broeikas effect. Alle Remeha condenserende gasketels voldoen dan ook ruimschoots aan het predikaat "ketel met een zuivere verbranding". Tevens zijn alle Remeha condenserende gasketels in het bezit van het Belgische kwaliteitslabel "HR TOP" en het hoogste rendementslabel dat in Nederland toegekend kan worden aan een verwarmingsketel, het rendementslabel 'Gaskeur HR 107'.



Technische gegevens

		Solo verwarmingsketel: Enkel verwarming			Combi verwarmingsketel: Verwarming en instantane productie van sanitair warm water	
		15S	25S	35S	28c	40c
Algemeen						
Nominiaal vermogen	(80/60°C) kW	5 - 14,5	5 - 24,1	6,3 - 34	5 - 24,1	6,3 - 34
	(50/30°C) kW	5,6 - 15,8	5,6 - 25,5	7 - 35,9	5,6 - 25,5	7 - 35,9
Deellast rendement (EN 92/42) retour 30°C	%	108,5	108,0	108,2	108,0	108,2
Gas- en rookgaszijdig						
Gascategorie		I _{2E(S)B} , I _{3P}				
Type-indeling i.v.m. rookgasafvoer		B23, B23p, B33, C13, C33, C43, C53, C83, C93				
Cv-zijdig						
Minimale water bedrijfsdruk	bar	0,8				
Maximale water bedrijfsdruk	bar	3				
Restvoerophoogte circulatiepomp (ΔT=20K)	mbar	545	295	291	295	291
Sanitairzijdig						
Tapcapaciteit (60°C) (ΔT=50K)	l/min	–	–	–	8,2	11,1
Tapcapaciteit (40°C) (ΔT=30K)	l/min	–	–	–	13,7	19,5
Tapcapaciteit (35°C) (ΔT=25K)	l/min	–	–	–	16,4	23,3
Jaartaprendement (Hi)	%	–	–	–	90,6*	92,3**
Elektrisch						
Aansluitspanning	V/Hz	230/50				
Max. opgenomen vermogen - vollast	W	88	116	129	124	139
Max. opgenomen vermogen - laaglast	W	21	21	22	21	22
Max. opgenomen vermogen - stand-by	W	4				
Overig						
Montagegewicht	kg	36	36	32	37	33
Afmetingen BxHxD	mm	450 x 690 x 450				
Rookgasafvoer / luchttoevoer	mm	80/125				

* In combinatie met de iSense 91,4 %

** In combinatie met de iSense 93,8 %



Remeha Mampaeγ nv
Koralenhoeve 10, B-2160 Wommelgem
T 03 230 71 06, F 03 230 11 53, info@remeha.be, www.remeha.be

PART OF BDR THERMEA

 remeha